

# THOMAS WÄSCHEABWURFSYSTEM



## PLANUNGSHANDBUCH UND MONTAGEANLEITUNG

**THOMAS**  
DIE SAUBERE LÖSUNG

## 1. Sicherheitsvorschriften

Bei Schäden durch fehlerhafte Installation, falsche Bedienung und nicht bestimmungsgemäßen Gebrauch, sowie Nichtbeachten der Sicherheitsvorschriften erlischt jegliche Haftung.

Der Einwurf muss verschließbar sein. Beim Absturz eines Kleinkindes ist der Betreiber uneingeschränkt haftbar.

Die Ausführung und Montage des Wäscheabwurfschachtes muss den lokalen Brandschutzanforderungen entsprechen.

Zur Montage der Einwurfschachttüren bzw. -klappen sind die jeweiligen Montageanleitungen zu beachten!

### 1.1 Planungshaftung

Unsere anwendungstechnische Beratung in Wort und Schrift beruht auf Erfahrung und erfolgt nach bestem Wissen, gilt jedoch als unverbindlicher Hinweis. Außerhalb unseres Einflusses liegende Arbeitsbedingungen und unterschiedliche Einsatzbedingungen schließen einen Anspruch aus unseren Angaben aus. Wir empfehlen zu prüfen, ob sich das THOMAS-Produkt für den vorgesehenen Einsatzzweck eignet. Anwendung, Verwendung und Verarbeitung der Produkte erfolgen außerhalb unserer Kontrollmöglichkeiten und liegen daher ausschließlich in Ihrem Verantwortungsbereich.

Sollte dennoch eine Haftung in Frage kommen, so ist diese für alle Schäden auf den Wert der von uns gelieferten und von Ihnen eingesetzte Ware begrenzt. Unsere Gewährleistung bezieht sich auf die gleichbleibende Qualität unserer Produkte entsprechend unserer Spezifikation und nach Maßgabe unserer allgemeinen Lieferungs- und Zahlungsbedingungen.

### 1.2 Einsatzbereich

Thomas Wäscheabwurfssysteme sind ausschließlich für den Einsatz in privaten Wohngebäuden ausgelegt.

Thomas Wäscheabwurfssysteme sind geeignet, um Kleidungsstücke zu fördern.

Für großvolumige Teile wie Bettwäsche, Gardinen und Teppichläufer etc. sind die Systeme nicht geeignet!

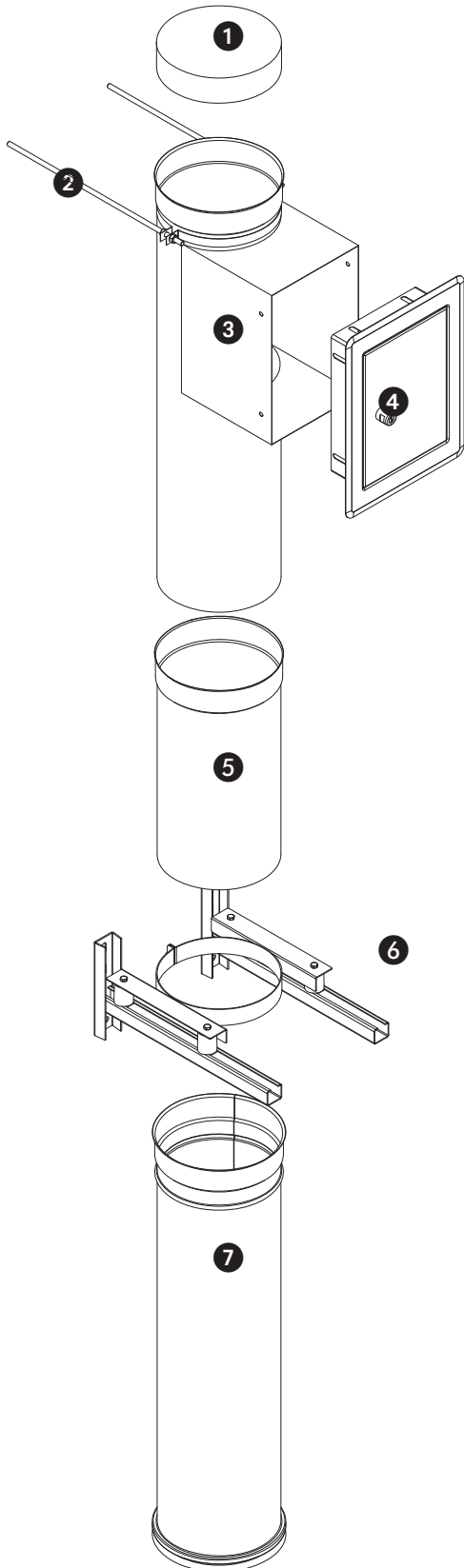
## 2. Produktdaten

Beschreibung	Ø 250	Ø 300	Ø 315
Innen- Ø in mm	250	300	300
Außen- Ø in mm	251,6	301,6	315
Materialqualität	Edelstahl 1.4301	Edelstahl 1.4301	PVC-U
Wandstärke in mm	0,6/ 0,8	0,6/ 0,8	7,7
Oberfläche	geschliffen	geschliffen	kalibriert
Verbindungstechnik	Steckverbindung	Steckverbindung	Steckverbindung

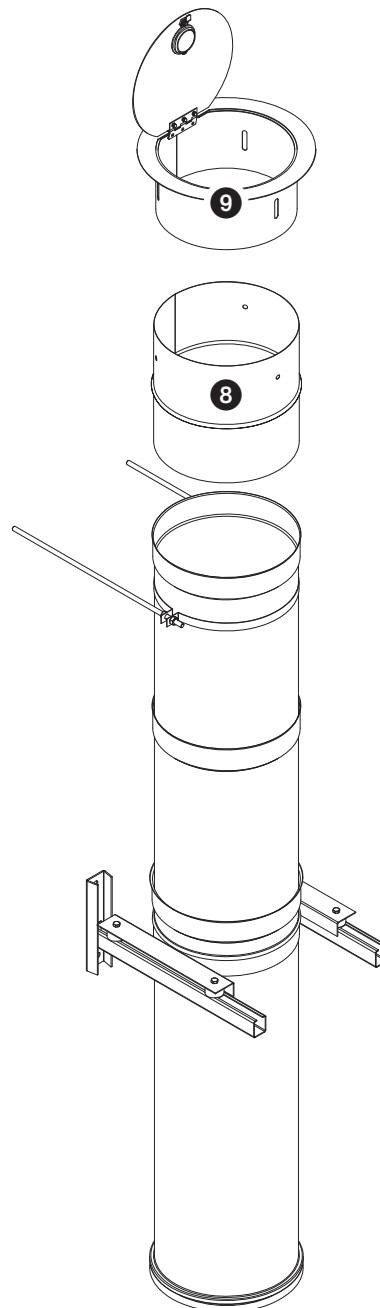
## 2.1 Bauteilübersicht Edelstahl

### 2.2.1 Prinzipaufbau Edelstahl

**System Schachttüre/Schachtklappe**  
Ø 250 mm und Ø 300 mm



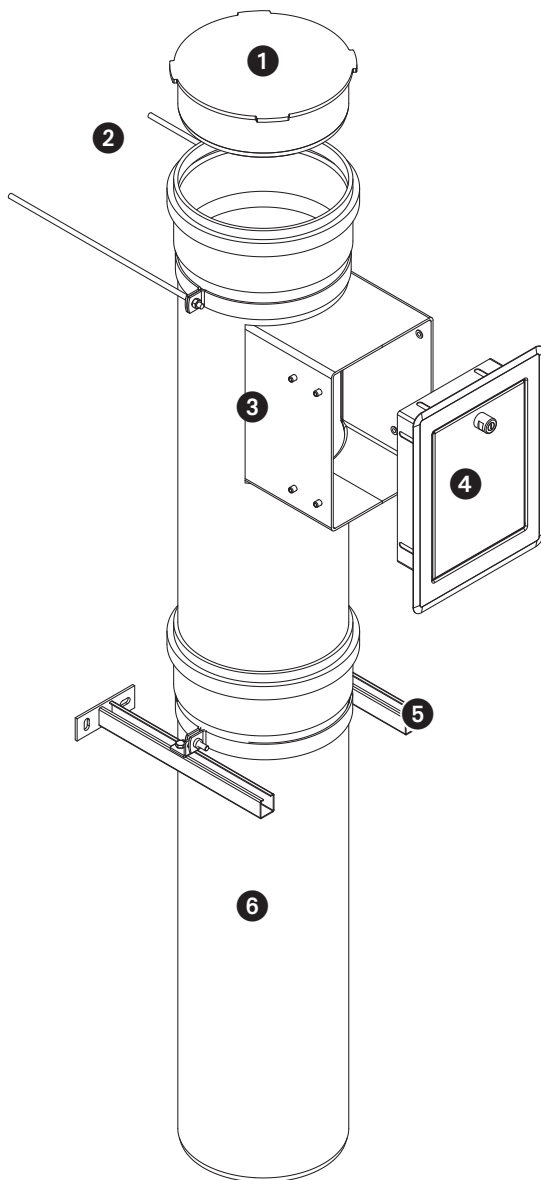
**System Podesttür**  
Ø 300 mm



1. Rohrverschluss
2. Rohrhalterung
3. Rohrelement mit Einwurfschacht, 1000 mm lang
4. Schachttüre oder Schachtklappe
5. Rohrelement, 500, 1000 mm lang
6. Wandkonsole
7. Finalrohr mit Kantenschutz, 1000 mm lang
8. Anschlussrohr-Podesttür Ø 300
9. Podesttür Ø 300

## 2.3. Bauteilübersicht Kunststoff

### 2.3.1. Prinzipaufbau Kunststoff

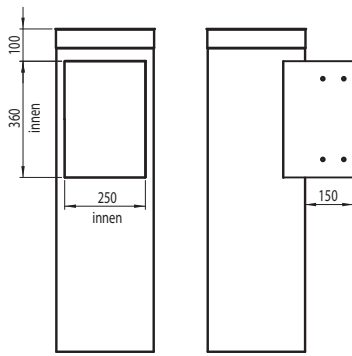


Ø 315 mm

1. Rohrverschluss
2. Rohrhalterung
3. Rohrelement mit Einwurfschacht, 1000 mm lang
4. Schachttüre oder Schachtklappe
5. Wand-Deckenkonsole
6. Rohrelement 1000 mm lang

## 2.4. Edelstahlformteile · Bauteilübersicht

### Rohrelement mit Einwurfschacht



Länge: 1000 mm  
Überstand: 150 mm  
Kürzbar: 85 mm

Durchmesser:	Ø 250	Ø 300
Art.-Nr.:	795 250	795 300

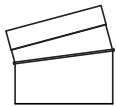
### Rohrelement



Länge: 1000 mm, 500 mm

Durchmesser:	Ø 250	Ø 300	
Art.-Nr.:	500 mm	795 252	795 302
Art.-Nr.:	1000 mm	795 251	795 301

### Rohrbogen



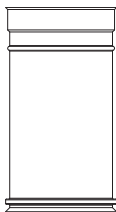
Durchmesser:	Ø 250	Ø 300	
Art.-Nr.:	15°	795 254	795 304
Art.-Nr.:	30°	795 253	795 303

### Rohrverschluss



Durchmesser:	Ø 250	Ø 300
Art.-Nr.:	795 255	795 305

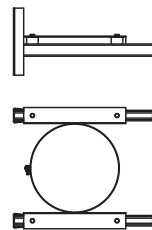
### Final-Rohr



Länge: 1000 mm

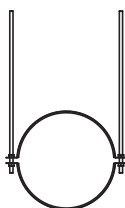
Durchmesser:	Ø 250	Ø 300
Art.-Nr.:	795 256	795 306

### Wandkonsole



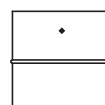
Durchmesser:	Ø 250	Ø 300
Art.-Nr.:	795 257	795 307

### Rohrhalterung



Durchmesser:	Ø 250	Ø 300
Art.-Nr.:	795 258	795 308

### Anschlußrohr-Podesttür Ø 300

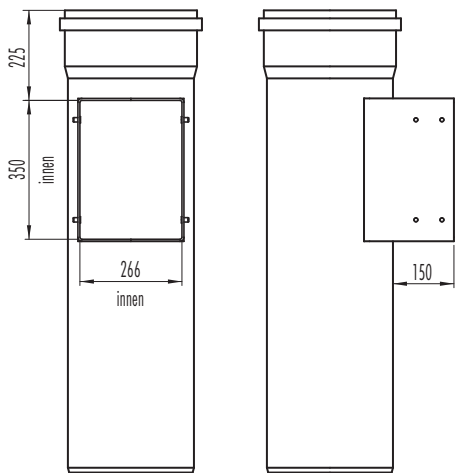


Nennlänge: 300 mm  
Einbaulänge: 240 mm

Durchmesser:	Ø 300
Art.-Nr.:	795 309

## 2.5. Kunststoffformteile · Bauteilübersicht

### Rohrelement mit Einwurfschacht



Länge: 1000 mm  
Überstand: 150 mm  
Kürzbar: 85 mm

Durchmesser: Ø 315

Art.-Nr.: 795 350

### Rohrelement



Länge: 1000 mm

Durchmesser: Ø 315

Art.-Nr.: 1000 mm 795 351

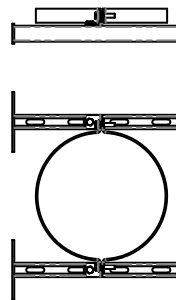
### Rohrverschluss



Durchmesser: Ø 315

Art.-Nr.: 795 355

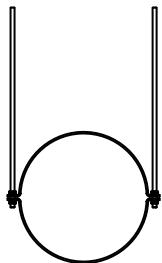
### Wand-Deckenkonsole



Durchmesser: Ø 315

Art.-Nr.: 795 356

### Rohrhalterung

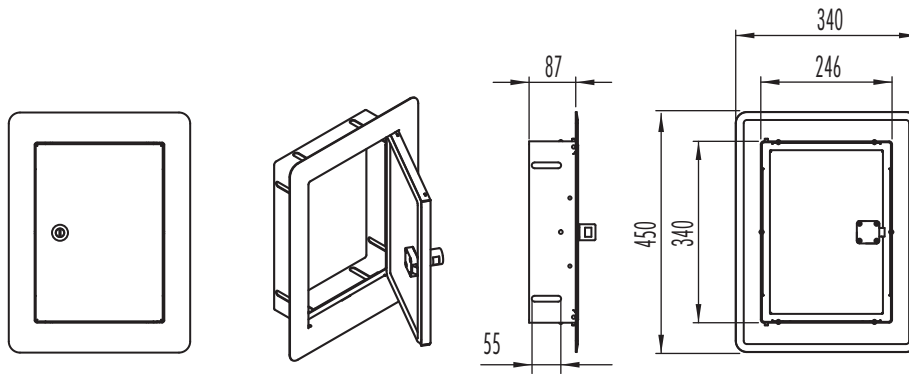


Durchmesser: Ø 315

Art.-Nr.: 795 357

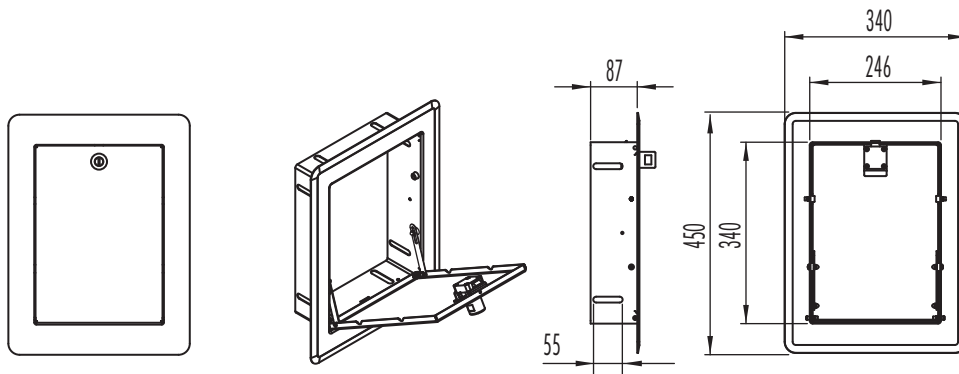
## 2.6. Schachttüren · Bauteilübersicht

### Schachttüre



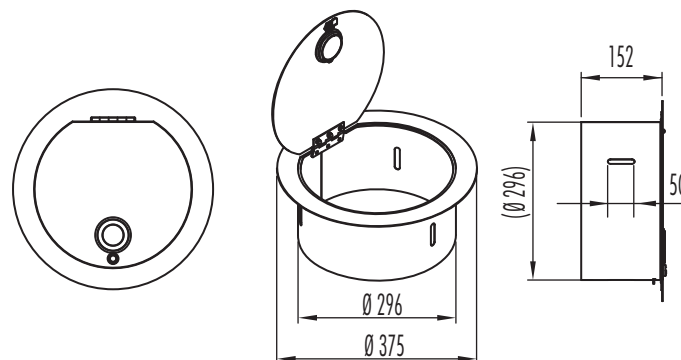
Ausführung	Edelstahl gebürstet	Edelstahl Weiß RAL 9016 gepulvert
Art.-Nr.	795 001	795 010

### Schachtklappe



Ausführung	Edelstahl gebürstet	Edelstahl Weiß RAL 9016 gepulvert
Art.-Nr.	795 005	795 050

### Podesttür Ø 300

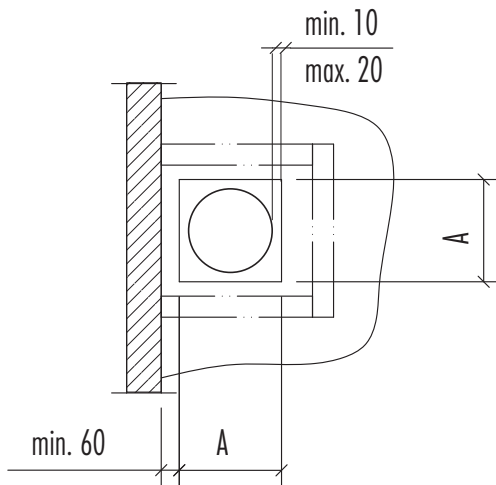


Ausführung	Edelstahl gebürstet	Weiß RAL 9016 gepulvert
Art.-Nr.	795 100	795 110

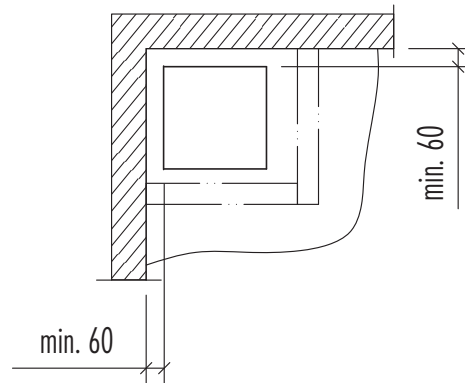
### 3. Planungsdetails

#### 3.1. Öffnung in Rohdecke

**Wandmontage**



**Eckmontage**

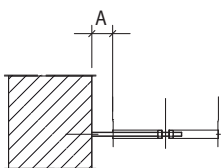


	Ø 250	Ø 300	Ø 315
A min	ca. 272	ca. 322	ca. 335
A max	ca. 292	ca. 342	ca. 355

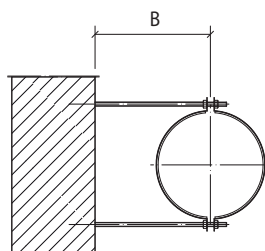
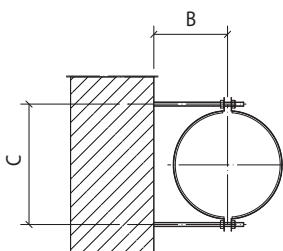
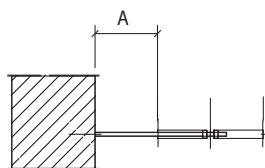
Alle Maße in mm

#### 3.2. Rohrhalter

Mindestabstand



Maximalabstand



	Mindestabstand		Maximalabstand		
	A	B	A	B	C
Ø 250	ca. 55	ca. 180	ca. 215	ca. 345	289
Ø 300	ca. 50	ca. 200	ca. 160	ca. 315	338
Ø 315	ca. 65	ca. 225	ca. 220	ca. 380	362

Alle Maße in mm

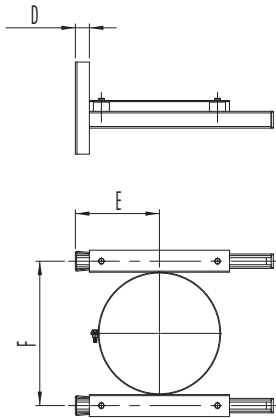
- Ein Rohrhalter ist zwingend als Abschluss des Rohrsystems unterhalb des Rohrverschlusses bzw. der Rohrmuffe zu montieren.
- Bei höheren Aufbauten ist mind. alle 2,0 m ein Rohrhalter zu setzen.



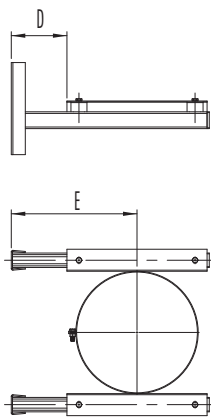
### 3.3. Konsolen

#### 3.3.1. Wandkonsole - Edelstahl

Mindestabstand



Maximalabstand

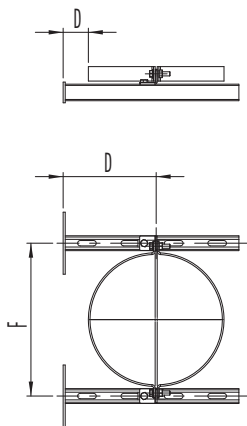


	Mindestabstand		Maximalabstand		F
	D	E	D	E	
Ø 250	ca. 30	ca. 180	ca. 195	ca. 345	308
Ø 300	ca. 30	ca. 200	ca. 145	ca. 315	358

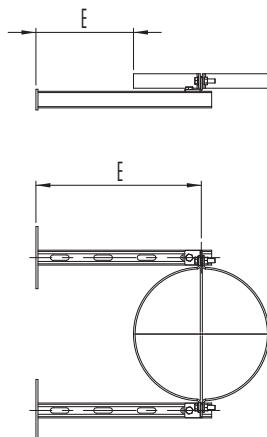
Alle Maße in mm

#### 3.3.2. Wand-Deckenkonsole - Kunststoff

Mindestabstand



Maximalabstand



	Mindestabstand		Maximalabstand		F
	D	E	D	E	
Ø 315	ca. 65	ca. 225	ca. 220	ca. 380	378

Alle Maße in mm



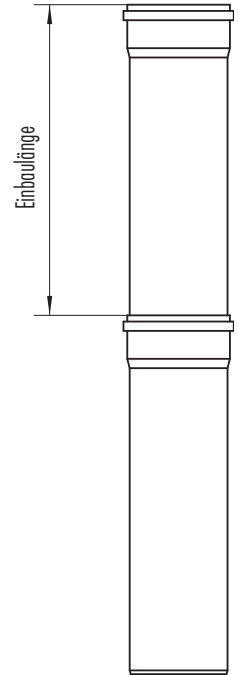
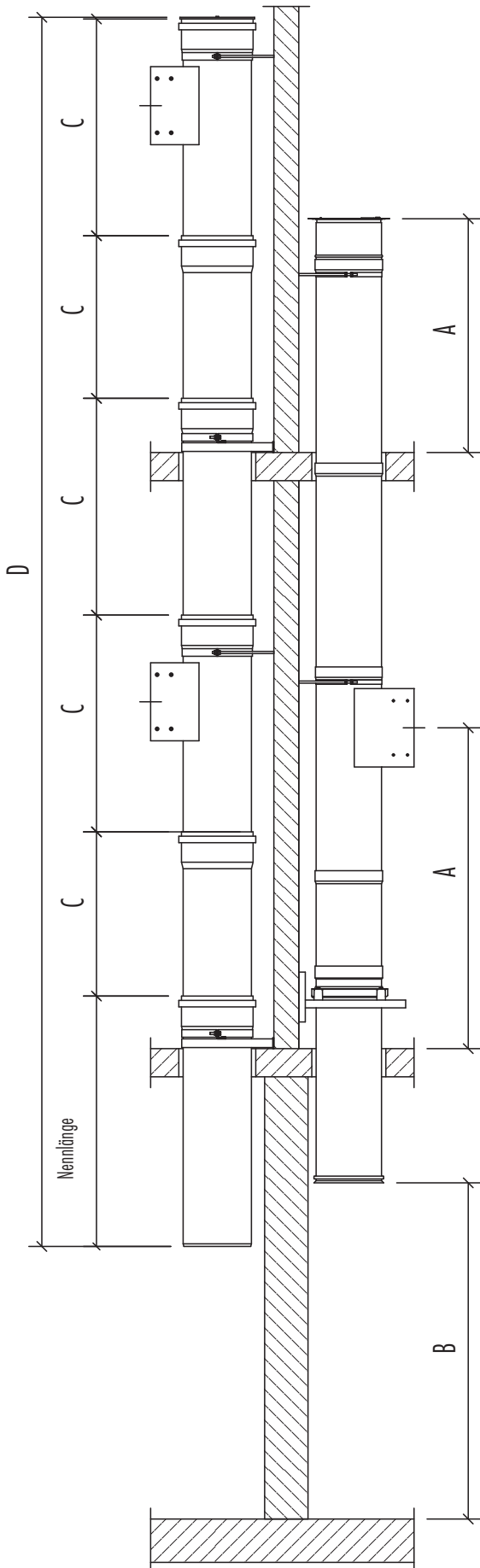
Die Rohrhalterungen und Konsolen sind bauseits mit entsprechend der Last und Tragkraft bzw. Wand- und Deckenkonsolen zulässigen Dübeln und Schrauben zu befestigen.

Mindestdimension (z.B. 8 x 60 mm)

### 3.4. Aufbauhöhe

System  
Schachttüre/Schachtklappe

System  
Podesttüre



	Ø 250	Ø 300	Ø 315
Nennlänge in mm	500	1000	1155
Einbaulänge in mm	440	940	1000

- A = Einwurfhöhe
- B = Auswurfhöhe
- C = Baulängen Rohrelemente
- D = max. Aufbauhöhe

Ein- und Auswurfhöhe sind bauseits individuell abzustimmen.  
Brüstungshöhe in Bezug auf Absturzsicherung sind zu beachten.  
Rohre sind ggf. bauseits zu kürzen.



**Gekürzte Rohre sind sauber zu entgraten!**

#### Aufbau Kunststoff:

Je Geschossdecke eine Konsole.

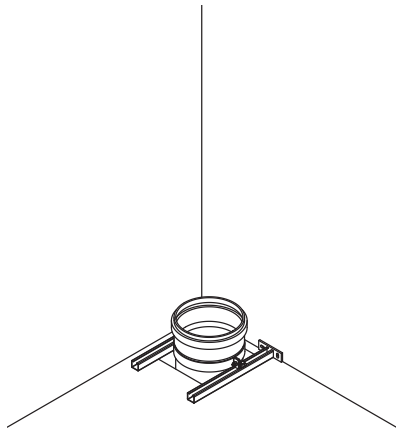
#### Aufbau Edelstahl:

Jede zweite Geschossdecke eine Konsole.

## 4. Montage

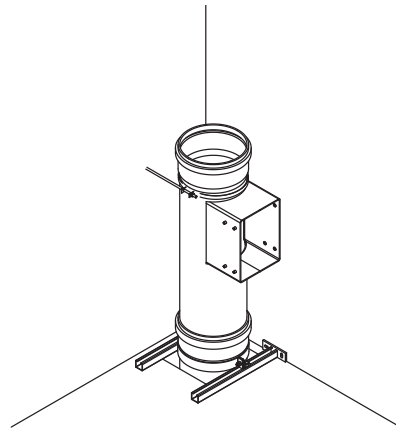
Die Montage erfolgt von unten nach oben!

Vor Ausführung sind die Planungsdaten mit den örtlichen Gegebenheiten abzugleichen.



1

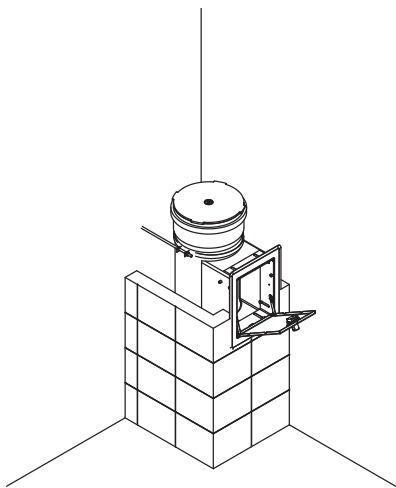
- Konsole befestigen
- Finalrohr einschieben und an der Konsole fixieren.
- Rohr- oder Einwurfschachtrohr in Finalrohr einstecken.



2

- Rohr provisorisch mit Rohrhalter sichern.
- Einwurfschachtrohr waagrecht und senkrecht ausrichten. Anschließend mit dem Rohrhalter fixieren.
- Den weiteren Wäscheabwurfschacht entsprechend aufbauen.

**i** Eine Kürzung des Einwurfschachtes ist vorher durchzuführen



3

- Den offenen Sichtbereich abmauern.

**!** Der Brandschutz wird über die Abmauerung sichergestellt.

- Die unterste Deckenöffnung muss aus Brandschutzgründen zum Finalrohr verschlossen werden.

Nur bei Kunststoffrohr:

- Den Deckendurchbruch zum Rohr zubetonieren.

Die Einwurfschachttüre oder -klappe einbauen.

## Servicestellen

### Deutschland

Robert Thomas  
Metall- und Elektrowerke GmbH & Co. KG  
Freier Grundstraße 125  
57299 Burbach  
Tel. 0 27 36/788-581  
Fax 0 27 36/788-599  
E-Mail: [service@robert-thomas.de](mailto:service@robert-thomas.de)

### Österreich

Erwin Reicher  
Hochenegg 17  
8262 Ilz  
Tel. 0043 3385 583  
Fax 0043 3385 220 40  
E-Mail: [thomas.service@aon.at](mailto:thomas.service@aon.at)

Pözl GmbH  
Brünner Str. 5  
1210 Wien  
Tel. 0043 1 2785 365  
Fax 0043 1 2785 3655  
E-Mail: [info@poelz.co.at](mailto:info@poelz.co.at)

Ernst Wallnöfer  
Elektro-Industrievertretung  
Bundesstr. 29 NEU RUM  
6063 Innsbruck  
Tel. 0043 512 26 38 38  
Fax 0043 512 26 38 38 26  
E-Mail: [office@wallnoefer-elektro.at](mailto:office@wallnoefer-elektro.at)

Besuchen Sie uns im Internet:

[www.zentralsauganlage.de](http://www.zentralsauganlage.de)

**THOMAS**  
DIE SAUBERE LÖSUNG